

Produktinformation

Modularer Kunststoff-Soleverteiler Typ 2061/ 2062



Beschreibung:

Der modulare Soleverteiler aus glasfaserverstärktem Polyamid ist für die Soleverteilung von Erdwärmesonden, Energiekörben und Erdwärmekollektoren konzipiert.

Durch das Baukastensystem können die Verteilerelemente mit wenigen Handgriffen zusammengebaut werden. Durch verschiedene Anschlussvarianten lassen sich die Wärmepumpen- und Kreisanschlüsse flexibel anpassen.

Merkmale:

- Solekreise über Ventile im Vorlauf und Rücklauf einzeln absperrbar
- Im Vorlauf integrierter Durchflussmesser mit Regulierventil
- Einstellring zur Markierung der Voreinstellung
- Anzeigeglas des Durchflussmessers zur Reinigung abnehmbar
- Verbindung der Verteilerelemente erfolgt selbstdichtend durch O-Ringe
- Sicherungsclip gegen Verdrehen der Verteilerelemente

Typen:

Mit Durchflussmesser (DFM)

- Typ 2061: DFM 7-32l/min
 - Typ 2062: DFM 4-20 l/min
- Ohne Durchflussmesser
- Typ 2060

Zubehör:

- Anschlussverschraubungen: 1" IG x da 25 mm, 32 mm, 40 mm
- Thermometer -20 °C bis + 40 °C
- Manometer mit Montageventil 0 – 6 bar

Technische Daten:

Max. empf. Volumenstrom (Wasser)	7,7 m ³ /h
Max. Betriebsdruck	3 bar
Max. Prüfdruck	6 bar
Max. zul. Temperaturbereich	-20°C bis +60°C
Anschluss Solekreise	Anschlussverschraubung 1"AG, flachdichtend für Klemmverschraubungen oder Schweißstutzen
Anschluss Wärmepumpe	Alternativ: <ul style="list-style-type: none">• Mit Absperrkugelhahn und Schweißstutzen d 40 x 3,7 mm• Schweißstutzen d 40 x 3,7 mm• Gewindeanschluss G 1 1/2", flachdichtend



Varianten Wärmepumpenanschluss:



Kugelhahn und PE Schweißstutzen d 40



PE Schweißstutzen d 40



Gewindeanschluss 1 1/2"

Abmessungen moduler Kunststoff-Soleverteiler Typ 2061/ 2062:

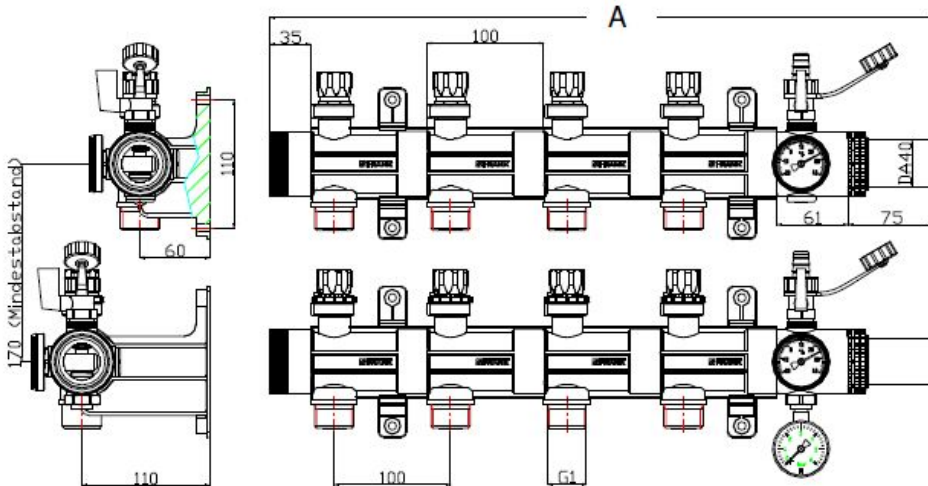


Abb. Typ 2060, 4 Kreise
WP-Anschluss mit PE-
Schweißanschluss und
Zubehör Manometer,
Thermometer

Anzahl Solekreise	2	3	4	5	6	7	8	9	10	11	12
Länge A [mm] SA*	371	471	571	671	771	871	971	1071	1171	1271	1371
Länge A [mm] GA**	336	436	536	636	736	836	936	1036	1136	1236	1336
Länge A [mm] FA+KH***	541	641	741	841	941	1041	1141	1241	1341	1441	1541

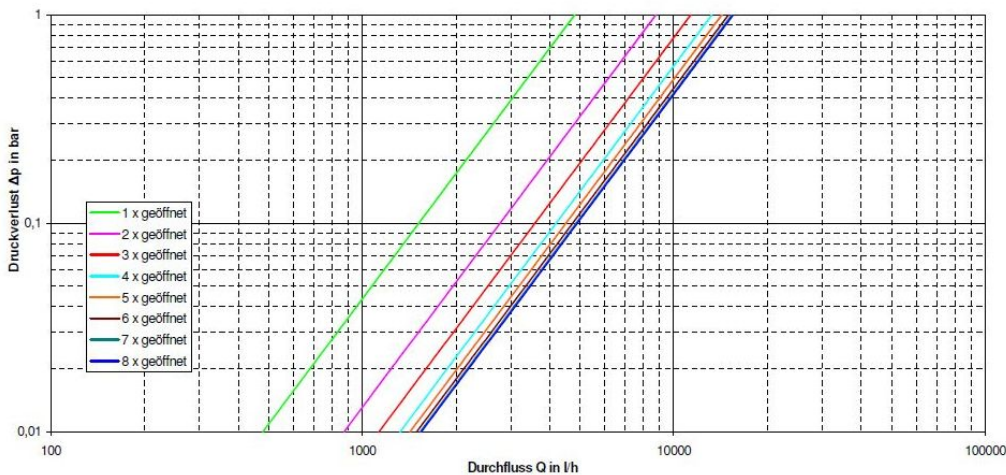
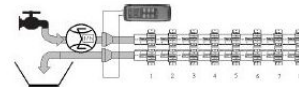
* Schweißanschluss

** Gewindeanschluss

*** Ausführung mit Kugelhahn und Schweißstutzen

Durchflussdiagramm:

Durchflusswerte für Medium Wasser, Ventile bis Skalenanschlag geöffnet



Anschlusssteile:



Messing Klemmverschraubungen
1" x d 25 mm, 32 mm, 40 mm



1" Messing / PE Schweißstutzen
d 32 mm

Zubehör:



Thermometer



Manometer